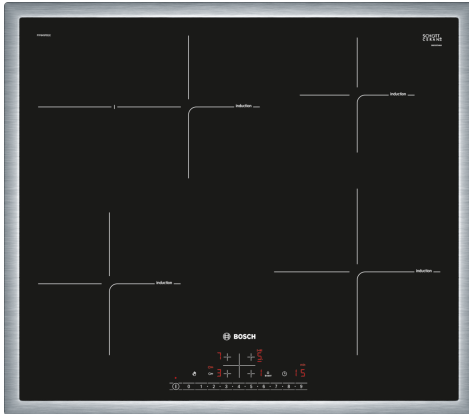


Séria 6, Indukčná varná doska, 60 cm, Čierna, inštalácia na pracovnú dosku s rámčekom PIF645FB1E



Zvláštne príslušenstvo

HEZ390090	Wok panvica s mriežkou a pokrievkou
HEZ9ES100	Varič na espresso
HEZ9FE280	Panvica na pečenie Ø 18 / 28 cm
HEZ9SE030	Sada riadu
HEZ9SE040	4-dielna sada riadu
HEZ9SE060	6 dielna sada riadu

Indukčná varná doska: umožňuje rýchle, bezpečné a čisté varenie, navyše s nízkou spotrebou energie.

- **DirectSelect:** jednoduchý, priamy výber zvolenej varnej zóny, stupňa výkonu a dodatočných funkcií.
- **Pečúca zóna:** extra varnú zónu môžete pripojiť pri použití väčšieho riadu, napr. pekáčov a panvíc.
- **Rám z nehrdzavejúcej ocele:** nízky rám okolo varnej dosky.
- **PowerBoost:** až o 50 % viac energie na rýchlejšie rozohriatie indukčnej varnej dosky.
- **Reštart:** ak sa niečo prevarí, varná doska sa automaticky vypne a uloží posledné vybrané nastavenie.

Technické údaje

označenie produktového radu: Varná doska s ovládaním
 Typ inštalácie: Zabudovateľný
 Zdroj el. energie:elektrický
 Počet varných zón:4
 Požadovaná veľkosť otvoru pre inštaláciu (v x š x h): ..55 x 560-560 x 490-500 mm
 Šírka:583 mm
 rozmery spotrebiča: 55 x 583 x 513 mm
 rozmery zabaleného spotrebiča: 126 x 753 x 603 mm
 Hmotnosť netto: 12.0 kg
 hmotnosť brutto: 14.3 kg
 ukazovateľ zvýšného tepla:Separátne
 umiestnenie ovládacieho panelu: vpredu
 základný materiál povrchu:sklokeramika
 materiál povrchu:Čierna, antikoro
 farba rámu: antikoro
 Dĺžka prírodného kábla: 110.0 cm
 EAN: 4242002870311
 napätie: 220-240 V
 frekvencia:50; 60 Hz



Séria 6, Indukčná varná doska, 60 cm, Čierna, inštalácia na pracovnú dosku s rámčekom PIF645FB1E

Indukčná varná doska: umožňuje rýchle, bezpečné a čisté varenie, navyše s nízkou spotrebou energie.

- príkon: 7.4 kW
- PowerManagement: v prípade potreby obmedzí maximálny výkon (závisí na poisťkovej ochrane elektrickej inštalácie).
- pripojovací kábel: 1.1 m, pripojovací kábel súčasťou balenia

- 60 cm: komfortný priestor 4 hrnce a panvice.

Flexibilita varných zón

- varná zóna s rozšírením na zónu na pečenie: používajte pekáče na rozšíriteľnej varnej zóne.
- varná zóna, predná ľavá: 180 mm, 1.8 kW (max. výkon 3.1 kW)
- varná zóna, zadná ľavá: 280 mm, 180 mm, 1.8 kW (max. výkon 3.1 kW)
- varná zóna, zadná pravá: 145 mm, 1.4 kW (max. výkon 2.2 kW)
- varná zóna, predná pravá: 210 mm, 2.2 kW (max. výkon 3.7 kW)

Komfort

- senzorové ovládanie DirectSelect: priamo ovládajte varnú dosku pomocou dotykového panela.
- 17 výkonových stupňov: presné nastavenie 17 stupňov výkonu (9 hlavných a 8 medzi stupňov výkonu).
- timer: vypne varnú zónu na konci nastaveného času (napr. pri príprave vařejných vajec).
- minútka (budík): na konci nastaveného času zaznie akustický signál (napr. pri varení cestovín).

Úspora času a efektívnosť

- PowerBoost (nastaviteľné pro všetky varné zóny): využite o 50% viac výkonu pri varení napr. vody, než ponúka najvyšší štandardné stupeň výkonu.
- QuickStart: pri zapnutí varná doska automaticky vyberie varnú zónu s riadom (umiestneným vo vypnutom stave).
- ReStart: v prípade neúmyselného vypnutia vyvolali všetky predchádzajúce nastavenia opätovným zapnutím varnej dosky do 4 sekúnd.

Design

- antikorošný rámček

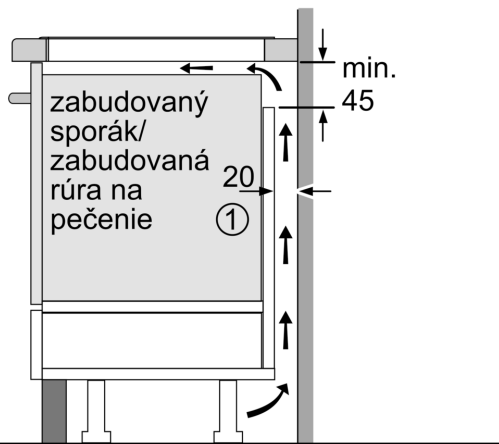
Bezpečnosť

- 2-stupňový ukazovateľ zostakového tepla pre každú varnú zónu: indikuje, ktoré varné zóny sú stále horúce alebo teplé.
- detská poisťka: zabráni nechcenej aktivácii varnej dosky.
- ochrana pri utieraní: utrite prekypeli tekutinu bez neúmyselné zmeny nastavenia (blokovanie všetkých dotykových tlačidiel na 30 sekúnd).
- hlavný vypínač: vypnite všetky varné zóny stlačením tlačidla.
- bezpečnostné vypínanie: z bezpečnostných dôvodov sa ohrev vypne po nastavenom čase bez ďalšie užívateľské interakcie (možno nastaviť).
- ukazovateľ spotreby energie: ukazuje spotrebu elektriny posledného procesu varenia.

Inštalácia

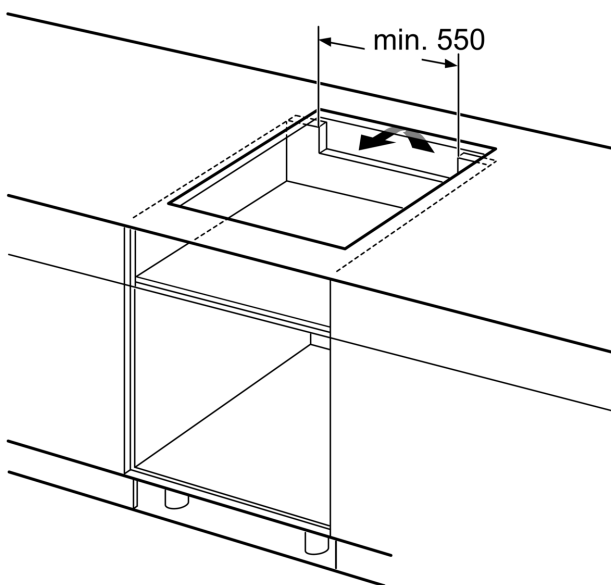
- rozmery spotrebiča (V x Š x H): 55 x 583 x 513 mm
- rozmery pre vstavanie (V x Š x H): 55 x 560 x 490 - 500 mm
- min. hrúbka pracovnej dosky: 16 mm

Séria 6, Indukčná varná doska, 60 cm, Čierna, inštalácia na pracovnú dosku s rámčekom PIF645FB1E

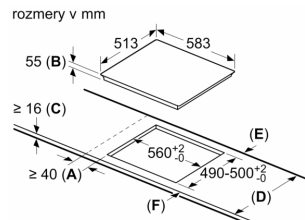


①
Je potrebné počítať s vetracou štrbinou

rozmery v mm



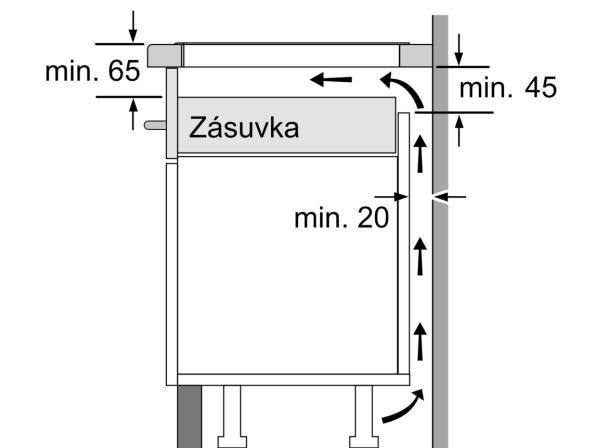
rozmery v mm



A: Minimálna vzdialenosť od výrezu na varnú dosku k stene.
B: Hĺbka zapustenia
C: Voľný priestor medzi povrchom pracovnej dosky a hornou časťou prednej časti rúry musí byť 30 mm. Pozrite si požiadavky na priestor na rúru.

Pracovná doska, do ktorej je varná doska nainštalovaná, musí byť schopná odolávať zaťaženiu cca 60 kg. V prípade potreby sa musia použiť vhodné podperné konštrukcie.

D	E	F
585-600	50	≥ 35
> 600	≥ 50	≥ 50



rozmery v mm