

**Serie 8, Płyta indukcyjna, 60 cm,  
Czarny, montaż nablatowy, płyta z  
listwami  
PXY675DC1E**



HEZ32WA00 :, HEZ390011 Bräter aus Edelstahl für Induktion, HEZ390012 Bräter aus Edelstahl für Induktion, HEZ390090 Metalowe naczynie do pieczenia, HEZ390210 Wyposażenie dodatkowe elektrycznych kuch, HEZ390220 Wyposażenie dodatkowe elektrycznych kuch, HEZ390230 Wyposażenie dodatkowe elektrycznych kuch, HEZ390250 Wyposażenie dodatkowe elektrycznych kuch, HEZ390512 Wyposażenie dodatkowe elektrycznych kuch, HEZ390522 Wyposażenie dodatkowe elektrycznych kuch, HEZ394301 Listwa montażowa Domino, HEZ9CF240 :, HEZ9CF280 :, HEZ9ES100 Kawiarka, HEZ9FE280 Patelnia z powłoką non-stick ø 18/ 28 cm, HEZ9FF010 Duża patelnia Flex Pan, HEZ9FF030 Zestaw garnków FLEX PAN 3 elementowy, HEZ9FF040 Zestaw garnków FLEX PAN 4 elementowy, HEZ9SE040 4-częściowy zestaw garnków, HEZ9SE060 Zestaw garnków 6 elementowy, HEZ9TY010 Teppan Yaki, HZ390011 Bräter aus Edelstahl, induktionsgeeignet

**Płyta indukcyjna FlexInduction: możesz  
umieszczać wiele garnków lub jeden duży  
w dowolnym miejscu na strefie flex**

- **DirectSelect Premium:** rozbudowany i intuicyjny panel dotykowy.
- **Rozszerzalna strefa FlexZone:** maksimum przestrzeni dla dużych naczyń.
- **PerfectFry:** już nie musisz martwić się o przypalenie.
- **Strefy Easy Flex:** dostosowują strefy gotowania do Twoich potrzeb.
- **ComfortProfil:** eleganckie, atrakcyjne wzornictwo z przednim szlifem i metalowymi listwami z boku

Typ urządzenia: ..... Stefa grzejna ceramiczna  
 Typ budowy: ..... Do zabudowy  
 Rodzaj grzania: ..... Elektryczny  
 Liczba pól grzewczych: ..... 4  
 Wymagana przestrzeń instalacyjna (WxSxG): 51 x 560-560 x 490-500 mm  
 Szerokość: .....606 mm  
 Wymiary urządzenia: ..... 51x606x527 mm  
 Wymiary zapakowanego urządzenia (WxSxG) (mm): . 126 x 753 x 603 mm  
 Masa netto: ..... 15.0 kg  
 Masa brutto (kg): ..... 17.3 kg  
 Wskaźnik zalegania ciepła: ....Oddzielny dla każdego pola grzewczego  
 Usytuowanie panelu sterowania: .....Przód płyty  
 Materiał powierzchni płyty grzewczej: .....Ceramika  
 Kolor powierzchni: ..... Czarny, Aluminium, szczotkowane  
 Długość kabla przyłączeniowego: ..... 110.0 cm  
 Kod EAN: ..... 4242002848945  
 Napięcie (V): ..... 220-240 V  
 Częstotliwość (Hz): ..... 60; 50 Hz



## Serie 8, Płyta indukcyjna, 60 cm, Czarny, montaż nablatowy, płyta z listwami PXY675DC1E

### Płyta indukcyjna FlexInduction: możesz umieszczać wiele garnków lub jeden duży w dowolnym miejscu na strefie flex

- Płyta o szerokości 60 cm: miejsce na garnki i patelnie 4 szt.

#### Elastyczne wykorzystywanie stref grzewczych

- 2 strefy FlexInduction Plus: korzystaj z naczyń o dowolnym kształcie lub rozmiarze w obrębie strefy o długości 40 cm lub postaw w poprzek.
- Wielkość i moc strefy grzewczej: strona lewa, przednia: 230 mm, 190 mm, 2.2 kW (maks. moc 3.7 kW)
- Wielkość i moc strefy grzewczej: strona lewa, tylna: 230 mm, 190 mm, 2.2 kW (maks. moc 3.7 kW)
- Wielkość i moc strefy grzewczej: strona prawa, tylna: 230 mm, 190 mm, 2.2 kW (maks. moc 3.7 kW)
- Wielkość i moc strefy grzewczej: strona prawa, przednia: 230 mm, 190 mm, 2.2 kW (maks. moc 3.7 kW)

#### Komfort użytkowania

- Direct Select Premium: bezpośredni wybór mocy na ekstra dużym, podświetlonym, dotykowym panelu sterowania (niewidoczny, gdy nie jest aktywny).
- 17 poziomów mocy: dostosuj precyzyjnie ciepło dzięki 17 poziomom mocy (9 poziomów podstawowych oraz 8 pośrednich).
- Funkcja podtrzymywania ciepła: utrzymaj dania w cieple na wstępnie ustawionej niskiej wartości mocy.
- Timer z funkcją wyłączenia dla każdego pola
- : wyłącza strefę grzewczą pod koniec nastawionego czasu (np. dla gotowanych jajek).
- Sygnał dźwiękowy końca pracy
- : sygnał dźwiękowy sygnalizuje koniec nastawionego czasu (np. dla makaronu).
- Licznik czasu gotowania
- : pokazuje ile czasu upłynęło od nastawienia timera (np. dla ziemniaków).

#### Oszczędność czasu

- PowerBoost dla wszystkich stref grzewczych
- : zagotuj wodę szybciej dzięki zwiększonej o 50% mocy w porównaniu do najwyższego standardowego poziomu mocy.
- PanBoost: znacznie przyspiesza nagrzewanie patelni w porównaniu do najwyższego standardowego poziomu, chroniąc powłokę patelni.
- MoveMode (3 poziomy): zwiększa lub zmniejsza poziom mocy przesuwając garnek do przodu lub do tyłu.
- Łączy i rozdziela automatycznie pola grzewcze w zależności od wielkości i kształtu umieszczonego naczynia.
- Automatyczny wybór strefy: po aktywacji płyta automatycznie wybierze strefę grzania Flex, na której umiejscowione jest naczynie.
- Automatyczne przenoszenie ustawień: gdy przesuniesz garnek na inną strefę grzewczą uprzednio nastawione ustawienie zostanie przeniesione na nową strefę za jednym dotknięciem.
- Przesuwając naczynie na strefie Flex, ustawienia dobierane są od razu, a strefa grzewcza dostosuje się do rozmiaru naczynia.

- Funkcja QuickStart: po włączeniu płyta automatycznie wykryje strefę grzewczą, na której umieszczono garnek (przed jej uruchomieniem).
- Funkcja ReStart: w razie przypadkowego wyłączenia, przywrócisz wszystkie uprzednio nastawione ustawienia włączając płytę w ciągu 4 sekund.

#### Komfort gotowania

- PerfectFry Plus z 5 stopniami temperatury:: zapobiega przypaleniu dzięki automatycznej regulacji temperatury za pomocą zintegrowanego czujnika.

#### Design

- Szlif z przodu i z tyłu, listwy po bokach

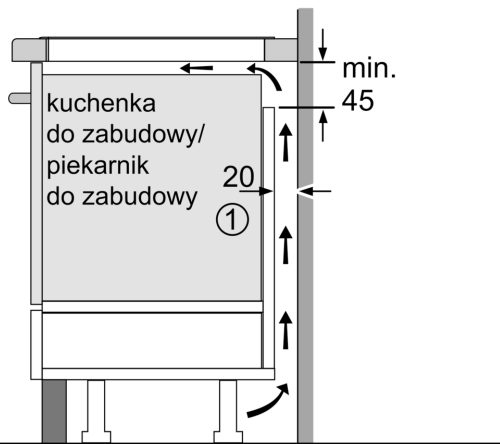
#### Bezpieczeństwo

- 2-stopniowy wskaźnik zalegania ciepła: sygnalizuje, które pola grzewcze są nadal gorące lub ciepłe.
- Zabezpieczenie przed uruchomieniem przez dzieci: pozwala zapobiec przypadkowej aktywacji płyty przez dzieci.
- Funkcje bezpieczeństwa płyta: przetrzyj rozlaną ciecz po wykipieniu bez ryzyka przypadkowej zmiany ustawień (funkcja ta blokuje wszystkie przyciski na 30 sekund).
- Wyłącznik główny: wyłącza wszystkie strefy grzewcze za jednym dotknięciem.
- Czasowy wyłącznik bezpieczeństwa: ze względów bezpieczeństwa grzanie zostanie zakończone po zaprogramowanym czasie w przypadku gdy strefa grzewcza była aktywna bez przerwy przez dłuższy czas.
- Wyświetlacz zużycia energii: wskazuje zużycie energii elektrycznej zarejestrowane podczas ostatniego procesu gotowania.

#### Montaż

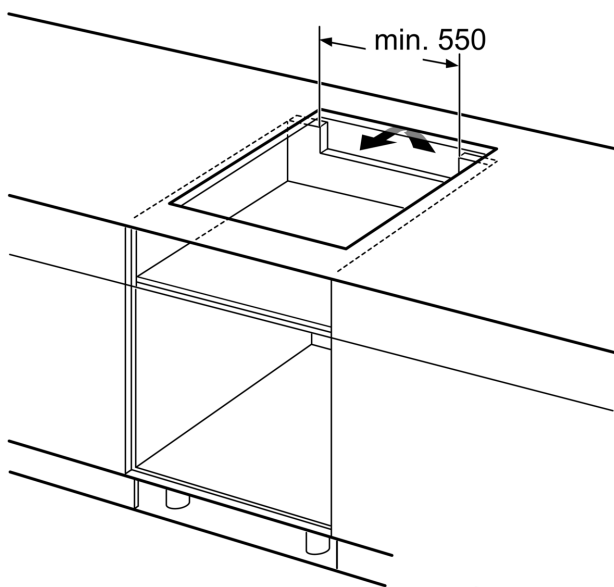
- Wymiary urządzenia (WxSxG mm): 51 x 606 x 527
- Wymagane wymiary montażowe wnęki (WxSxG mm) : 51 x 560 x (490 - 500)
- Minimalna głębokość blatu roboczego: 16 mm
- Moc przyłączeniowa: 7400 W
- Funkcja PowerManagement: w razie potrzeby możesz ograniczyć maksymalną moc (w zależności od instalacji elektrycznej).
- 110 cm, Kabel zasilający dołączony

**Serie 8, Płyta indukcyjna, 60 cm,  
Czarny, montaż nablatowy, płyta z  
listwami  
PXY675DC1E**

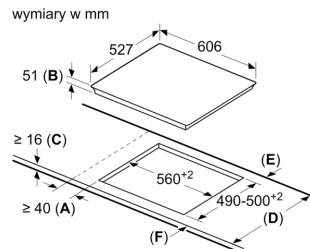


① Należy uwzględnić miejsce na szczelinę wentylacyjną

wymiary w mm



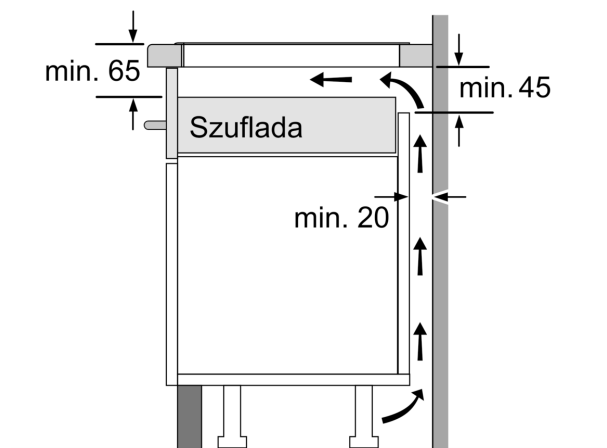
wymiary w mm



- wymiary w mm
- A:** Minimalna odległość od wycięcia na płytę grzewczą do ściany.
  - B:** Głębokość wycięcia
  - C:** Odległość pomiędzy powierzchnią blatu kuchennego a górną krawędzią frontu piekarnika musi wynosić 30 mm. Patrz wymagania dotyczące przestrzeni dla piekarnika.

Blat kuchenny, w którym zamontowana jest płyta grzewcza, musi wytrzymać obciążenie ok. 60 kg; w razie potrzeby należy zastosować odpowiednie konstrukcje wsporcze.

D	E	F
585-600	50	≥ 35
> 600	≥ 50	≥ 50



wymiary w mm