

**Seria 6, Kuchenka mikrofalowa do zabudowy, 59 x 38 cm, Stal szlachetna  
BEL554MS0**



**Zintegrowane wyposażenie dodatkowe**

1 x Ruszt, 1 x Talerz obrotowy

**Wyposażenie dodatkowe**

HEZ86D000 :  
HEZG9AS00S Adapter

**Kuchenka mikrofalowa do zabudowy do wężki 38 cm: rozmrażanie, podgrzewanie i szybsze przygotowywanie jedzenia.**

- **Funkcja mikrofal:** szybkie przygotowanie, rozmrażanie i podgrzewanie dań.
- **AutoPilot 8:** perfekcyjnie przygotowane dania dzięki 8 programom automatycznym.
- **Chowane pokrętła:** ułatwiają utrzymanie w czystości panelu sterowania.
- **Wnętrze ze stali szlachetnej:** łatwe w utrzymaniu czystości wnętrze dzięki gładkiej powierzchni i braku ostrych krawędzi.
- **Funkcja grillowania:** perfekcyjne wyniki grillowania uzyskane prosto i szybko dzięki grillowi o dużej mocy.

**Dane techniczne**

Funkcje dodatkowe: .....Funkcja grill  
 Rodzaj sterowania: .....Elektroniczne  
 Wymiary urządzenia: .....382 x 594 x 388 mm  
 Wymiary wewnętrzne: .....208.0 x 328.0 x 369.0 mm  
 Długość kabla przyłączeniowego: .....130.0 cm  
 Masa netto: .....18.3 kg  
 Masa brutto (kg): .....22.1 kg  
 Kod EAN: .....4242005038992  
 Maksymalna moc: .....900 W  
 Moc przyłączeniowa: .....1450 W  
 Natężenie (A): .....10 A  
 Napięcie (V): .....220-230 V  
 Częstotliwość (Hz): .....50 Hz  
 Rodzaj wtyczki: .....Wtyczka Schuko/Gardy z uziemieniem  
 Zawarte akcesoria: .....1 x Ruszt, 1 x Talerz obrotowy



4 242005 038992

## **Seria 6, Kuchenka mikrofalowa do zabudowy, 59 x 38 cm, Stal szlachetna BEL554MS0**

### **Kuchenka mikrofalowa do zabudowy do wnęki 38 cm: rozmrażanie, podgrzewanie i szybsze przygotowywanie jedzenia.**

#### **Rodzaje grzania kuchenki mikrofalowej**

- Maks. moc 900 W; 5 stopni mocy mikrofal: 90 W, 180 W, 360 W, 600 W, 900 W
- Możliwość łączenia grilla wraz ze stopniami mocy mikrofal 90 W, 180 W, 360 W
- Grill 1.2 kW
- Możliwość korzystania z mikrofal i grilla osobno lub łącznie

#### **Design:**

- Wnętrze: stal szlachetna

#### **Komfort:**

- Przyjazna elektronika: bardzo łatwa i komfortowa obsługa
- Sterowanie pokrętkiem, Chowane pokrętła, Sterowanie sensorowe TouchControl
- Wyświetlacz LED
- Zegar elektroniczny
- Programy automatyczne AutoPilot, 8
- 4 programy rozmrażania oraz 3 programy grzania w trybie mikrofal, 1 program kombinowany
- Funkcja Memory (1 ustawienie)
- Oświetlenie LED
- Talerz obrotowy: Szklany talerz obrotowy o średnicy 31.5 cm
- Zawias drzwi: Drzwi otwierane w lewą stronę
- Elektronicznie otwierane drzwi
- Dmuchawa chłodząca

#### **Wyposażenie standardowe:**

- Ruszt, Talerz obrotowy

#### **Bezpieczeństwo:**

- Wyłącznik bezpieczeństwa
- wyłącznik kontaktowy drzwi

#### **Dane techniczne:**

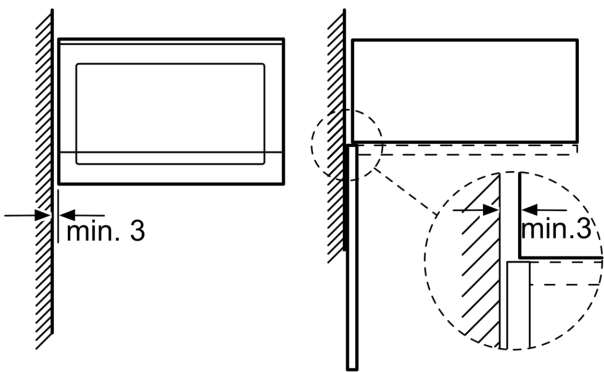
- Pojemność: 25 l
- Wartość całkowita przyłącza elektrycznego: 1.45 kW
- Długość przewodu sieciowego: 130 cm
- Napięcia znamionowe: 220 - 230 V

#### **Wymiary:**

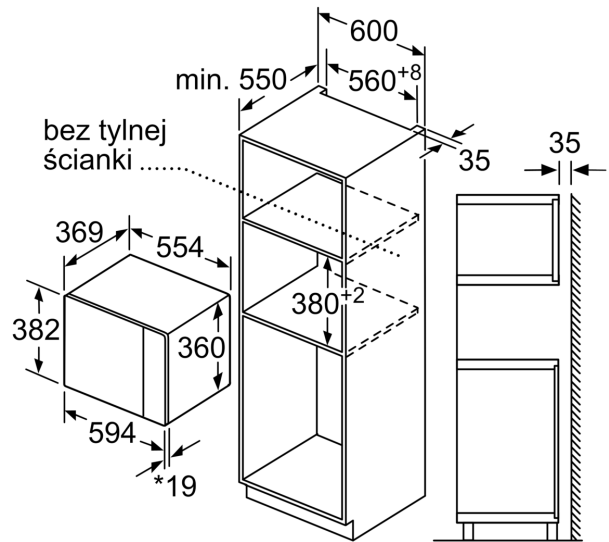
- Kuchenka do zabudowy w szafce o szer. 60 cm
- Wymiary (WxSxG): 382 mm x 594 mm x 388 mm
- Wymiary niszy (WxSxG): 380 mm - 382 mm x 560 mm - 568 mm x 550 mm
- "Należy zachować wymiary i uwzględnić wskazówki montażowe zgodnie z rysunkiem montażowym"

**Seria 6, Kuchenka mikrofalowa do zabudowy, 59 x 38 cm, Stal szlachetna  
BEL554MS0**

Kuchenka mikrofalowa zabudowa

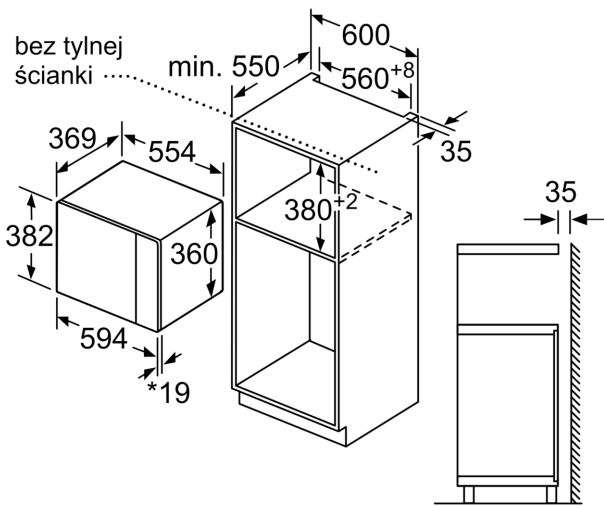


wymiary w mm



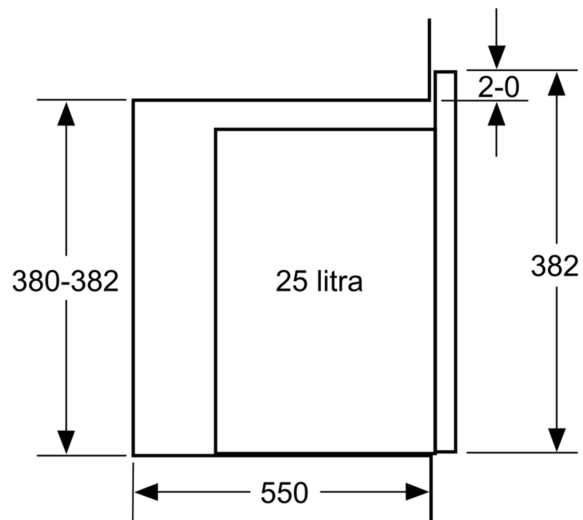
\* 20 mm na front metalowy

wymiary w mm



\* 20 mm na front metalowy

wymiary w mm



wymiary w mm